

INSTRUCTIONS DE MONTAGE ET DE SERVICE

SEM 100 / SAM 100 / SEM 24h

Mouvement MOBALine



Attestation du producteur

STANDARDISATION

Le mouvement MOBALine SEM100 / SAM100 a été développé et produit selon les directives de l'UE :
2006 / 95 / EC
2004 / 108 / EC
96 / 48 / EC



Remarques sur ces instructions de service

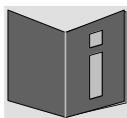
1. Les indications données dans ces instructions de service peuvent être modifiées à tout moment sans avertissement préalable. La version actuelle peut être téléchargée sur www.mobatime.com.
2. Ces instructions de service ont été rédigées avec le plus grand soin afin d'expliquer tous les détails concernant le maniement du produit. Si vous avez malgré tout des questions ou si vous trouvez des erreurs dans ces instructions de service, veuillez s.v.p. nous contacter.
3. Nous déclinons toute responsabilité pour tous les dommages directs ou indirects qui pourraient résulter de l'utilisation de ces instructions de service.
4. Veuillez s.v.p. lire attentivement ces instructions de service et utiliser le produit seulement une fois que vous avez compris toutes les indications concernant l'installation et le service.
5. L'installation doit être effectuée uniquement par des professionnels.
6. Cette publication ne doit pas être ni reproduite, ni mémorisée dans un système informatique, ni transmise d'une quelconque manière, même sous forme d'extraits. Le copyright avec tous les droits est déposé chez BÜRK MOBATIME GmbH, D-78026 VS-Schwenningen et MOSER-BAER AG – CH 3454 Sumiswald / SWITZERLAND.

Table des matières

1. Sécurité.....	4
1.1 Consignes de sécurité.....	4
1.2 Symboles et avertissements utilisés dans ce mode d'emploi	4
1.3 Utilisation conforme.....	4
1.4 Veiller à la sécurité de fonctionnement !	4
1.5 Veiller au lieu d'installation !.....	5
1.6 Veiller à la compatibilité électromagnétique !.....	5
2. Maintenance.....	6
2.1 Réparation des pannes	6
2.2 Nettoyage.....	6
2.3 Recyclage.....	6
3. Informations générales - introduction.....	7
3.1 Contenu de la livraison.....	7
3.2 Données techniques	7
3.3 Désignation de l'appareil dans les présentes instructions de service.....	7
3.4 Introduction.....	8
3.5 Types d'appareil	8
3.6 Dimensions, définitions	9
4. Affichage et éléments de commande.....	11
4.1 LED	11
4.2 Fonctions du bouton-poussoir	11
4.3 Structure de menu (V01).....	12
4.4 ID d'horloge / mode ID	13
5. Montage et mise en service.....	14
5.1 Montage du mouvement	14
5.2 Montage des aiguilles et mise en service	14
5.2.1 Montage des aiguilles.....	14
5.2.2 Mise en service et contrôle de la position des aiguilles	14
5.3 Réglages de base (réglages d'usine).....	15
5.4 Maintien de l'heure	15
6. Données techniques.....	16

1. Sécurité





1.1 Consignes de sécurité



Lisez attentivement ce chapitre ainsi que les présentes instructions de service dans leur intégralité et respectez toutes les consignes qui y sont indiquées. Vous garantirez ainsi un fonctionnement fiable et une longue durée de vie de votre appareil.

Conservez ces instructions de service à portée de main afin de pouvoir les consulter à tout moment.

1.2 Symboles et avertissements utilisés dans ce mode d'emploi

	Danger ! Respecter la règle pour éviter toute décharge électrique. Danger de mort !
	Avertissement ! Respecter la règle pour éviter tout dommage de personne et toute blessure !
	Attention ! Respecter la règle pour éviter tout dommage matériel et de l'appareil !
	Important ! Information supplémentaire pour l'utilisation de l'appareil.

1.3 Utilisation conforme

Le SEM100 (24h) / SAM100 est un mouvement MOBALine / DCF actif pouvant être utilisé dans des horloges d'intérieur et d'extérieur avec un diamètre de jusqu'à 1m. Il peut par ailleurs lire l'heure depuis MOBALine ou DCF actif.

Pour connaître les autres fonctions, veuillez consulter leur description au chapitre 3.

1.4 Veiller à la sécurité de fonctionnement !



Attention !

- N'ouvrez jamais le boîtier de l'appareil. Vous risqueriez de provoquer un court-circuit électrique ou un feu, ce qui endommagerait votre appareil. Ne procédez vous-même à aucune transformation de l'appareil !
- L'appareil n'est pas destiné à être utilisé par des personnes (y compris les enfants) dont les capacités physiques, sensorielles ou mentales sont limitées ou qui manquent d'expérience et/ou de connaissances.

- Conservez les emballages tels que les plastiques hors de la portée des enfants : risque d'asphyxie !



1.5 Veiller au lieu d'installation !

- Pour éviter tout dysfonctionnement de l'appareil, conservez-le à l'abri de l'humidité et protégez-le de la poussière, de la chaleur et du rayonnement direct du soleil. N'utilisez pas l'appareil en plein air.
- L'appareil est conçu pour être intégré dans un cadran monté en position verticale.



Danger ! Remarque importante :

Après tout transport de l'appareil, attendez que celui-ci soit à température ambiante avant de l'allumer. En cas de fortes variations de température ou d'humidité, il est possible que, par condensation, de l'humidité se forme à l'intérieur de l'appareil, pouvant provoquer un court-circuit.



1.6 Veiller à la compatibilité électromagnétique !

- L'appareil satisfait aux exigences de la directive CEM et Basse tension.

2. Maintenance

2.1 Réparation des pannes

Si vous ne parvenez pas à éliminer vous-même la panne, adressez-vous au fournisseur auprès duquel vous avez acheté l'appareil.

Toute réparation doit avoir lieu uniquement dans l'usine du fabricant.

Mettez immédiatement l'appareil hors tension et adressez-vous à votre fournisseur si...

- du liquide s'est infiltré à l'intérieur de l'appareil,
- l'appareil ne fonctionne pas correctement et que vous ne parvenez pas à éliminer vous-même la panne.

2.2 Nettoyage

- Veillez à ce que l'appareil ne soit pas sali, en particulier au niveau des connexions ainsi que des éléments de commande et d'affichage.
- Nettoyez l'appareil uniquement avec un chiffon légèrement humide.
- N'utilisez ni solvants ni produits de nettoyage caustiques ou gazeux.

2.3 Recyclage



Appareil

Une fois l'appareil arrivé en fin de vie, ne le jetez en aucun cas avec les déchets domestiques. Rendez l'appareil à votre fournisseur, qui le recyclera dans les règles de l'art.



Emballage

Votre appareil se trouve dans un emballage de protection afin d'éviter qu'il soit endommagé au cours du transport. Les emballages sont des matières premières et peuvent être recyclés écologiquement ou réintégrés dans le circuit des matières premières.

3. Informations générales - introduction

3.1 Contenu de la livraison

Veillez vérifier si la livraison est complète et informer votre fournisseur dans un délai de deux semaines à compter de la date de livraison si ce n'est pas le cas.

Avec le produit que vous venez d'acheter, vous recevez :

- Un SEM 100(t) ou SAM100(t) ou SEM 100 24h
- Connecteur de raccordement 2 pôles borne à vis vert pour MOBALine/DCF actif

3.2 Données techniques

Voir chapitre « 6Données techniques ».

3.3 Désignation de l'appareil dans les présentes instructions de service

Les présentes instructions de service concernent les mouvementsSEM100, SEM 100t, SAM 100, SAM 100t et SEM 100 24h. Afin d'alléger le texte, nous utilisons dans les chapitres suivants la désignation **SEM 100** ou **mouvement**.

3.4 Introduction

Le **SEM100** est un mouvement à mise à l'heure automatique avec aiguilles des (24-heures,) heures, minutes et secondes. Il est alimenté et synchronisé via le signal MOBALine / DCF actif. Il peut être utilisé pour des horloges d'intérieur et d'extérieur avec un diamètre de jusqu'à 100cm.

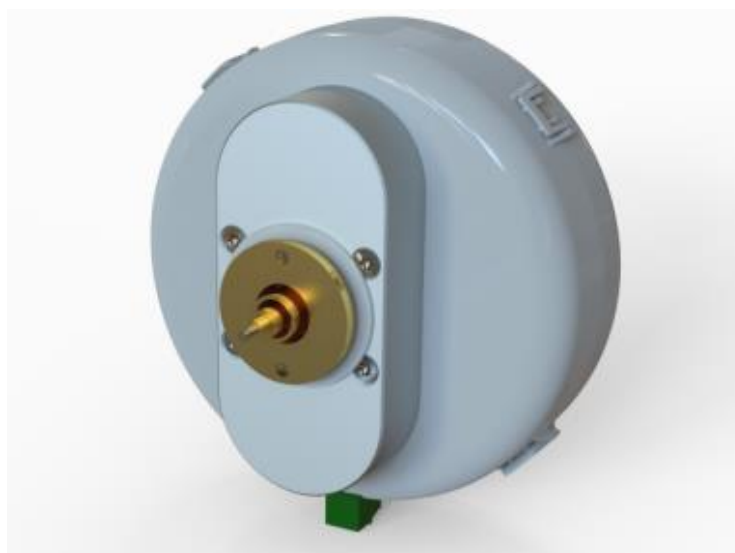
Propriétés :

- Piloté via MOBALine / DCF actif avec reprise de l'heure et passage à l'heure d'été/d'hiver automatiques par horloge-mère MOBALine/ DCF actif raccordée.
- Indication d'une absence de signal horaire MOBALine après 24 heures par mise des aiguilles en position des 12:00.
- Signalisation du signal de temps DCF actif manquant après 7 jours.
- Deux entraînements, un pour les minutes/heures (/24-heures) et un pour les secondes.
- Bouton-poussoir de configuration : peut changer le mode seconde, mais ça peut être écrasé par le signal MOBALine.
- Type de marche de l'aiguille des minutes et des secondes déterminé via le signal MOBALine (identique pour toutes les horloges de la même ligne d'horloge).
- Alimentation par MOBALine / DCF actif.

3.5 Types d'appareil

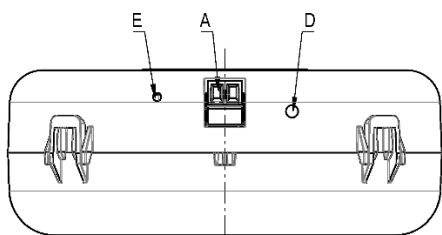
Modèle :	Caractéristiques :	N° de produit :
SEM 100	Mouvement pour aiguilles des secondes, minutes et heures	118171
SEM 100t	Mouvement pour aiguilles des secondes, minutes et heures	118172
SAM 100	Mouvement pour aiguilles des minutes et heures	118173
SAM 100t	Mouvement pour aiguilles des minutes et heures	118174
SEM 100 24h	Mouvement pour aiguilles des secondes, minutes, heures et 24-heures	131032

SEM 100 24h:



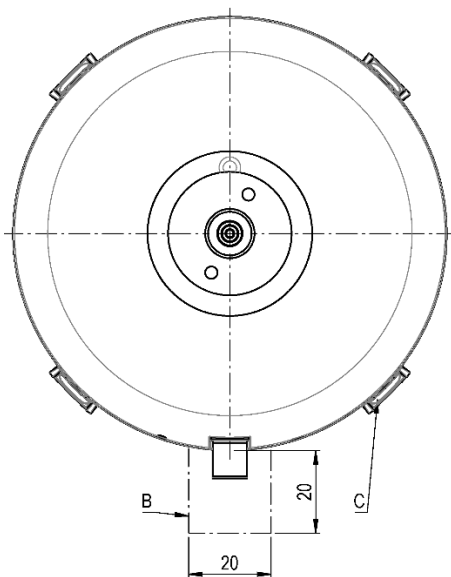
3.6 Dimensions, définitions

Movement: SAM / SEM 100(t), SEM 100 24h	Diamètre d'horloge: 30 - 100 cm
---	---------------------------------

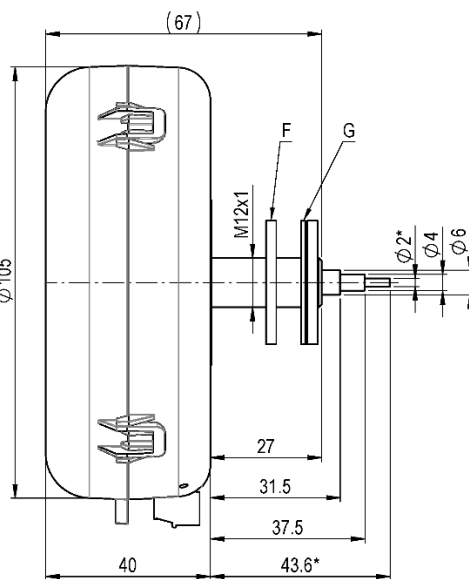


- A Prise MOBALine
- B Place nécessaire pour prise
- C Verrouillage du boîtier
- D Bouton-poussoir

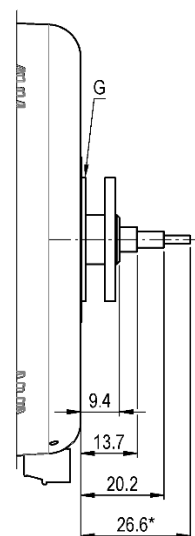
- E LED
- F Écrou à rondelle pour montage
- G Rondelle en caoutchouc
- * Axe des sec. uniq. avec SEM 100(t)
toutes dimensions dans mm



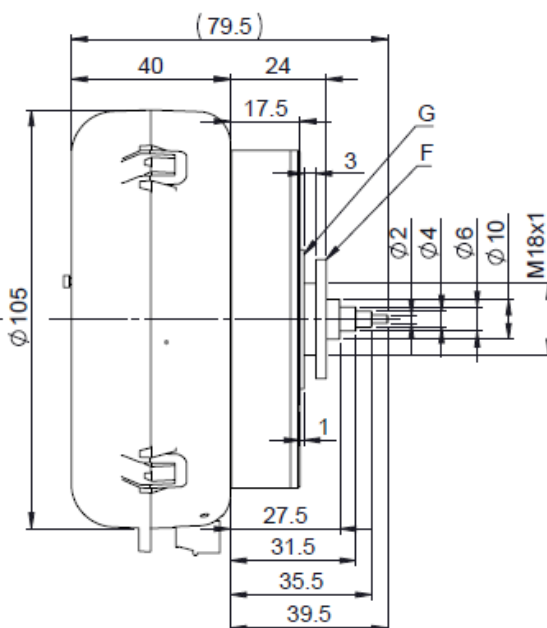
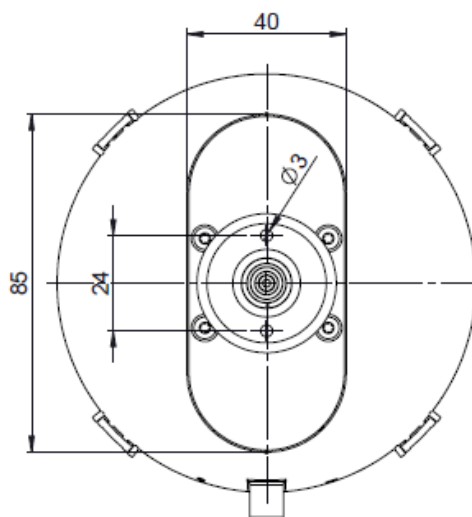
SAM/SEM 100t

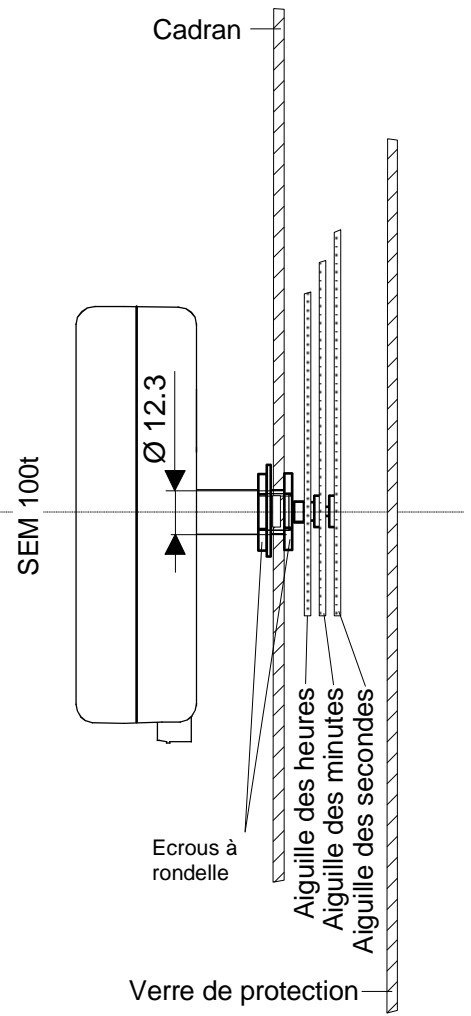
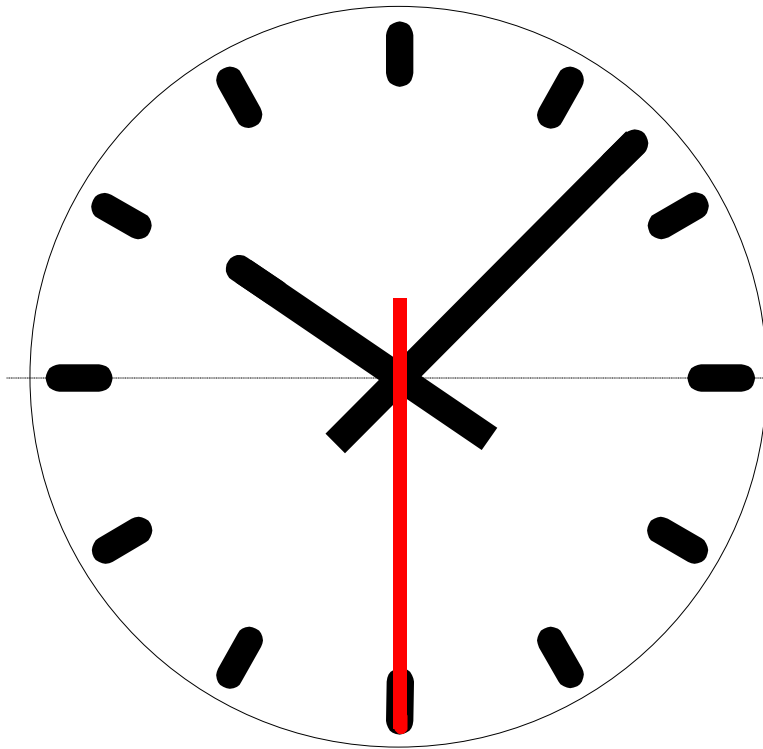


SAM/SEM 100



SEM 100 24h





4. Affichage et éléments de commande

Les possibilités d'affichage et de commande du mouvement varient selon la version d'appareil. Celle-ci peut être déterminée à l'aide de la référence sur l'autocollant au dos de l'appareil (p. ex. A/N: 118171.01 ou 118171.02). Les différences entre les versions sont indiquées.

4.1 LED

Version		État	Signal (durée : 2 secondes)
01	02		
✓	✓	Fonction. normal : LED allumée continu	████████████████████
		Mode de réglage :	
	✓	Mode 12:00 : LED 1s ON, 1s OFF (0,5 Hz)	██████████
	✓	Réglage de l'aiguille des min: Mode minute	██████████ █
	✓	Réglage de l'aiguille des sec : Mode sec.	██████████ █ █
	✓	Réglage ID de l'horloge : Mode ID	██████████ █ █ █
	✓	Réglage d'usine : tous paramètres effacés	██████████ █ █ █ █ █
		Condition d'erreur :	
✓	✓	Pas d'alimentation	
✓	✓	Pas de synchronisation*	█
✓	✓	Erreur d'alimentation	█ █
✓	✓	Erreur de détection aiguille des secondes	█ █ █
✓	✓	Erreur de détection aiguille des minutes et 24h **	█ █ █ █
✓	✓	Erreur interne**	█ █ █ █ █
✓	✓	Mode test activé	█ █ █ █ █ █

* Est aussi affiché lors de l'établissement de la synchronisation. Avec DCF, l'établissement dure plusieurs minutes, contre env. 5 secondes avec MOBALine. Une connexion faible peut entraîner un ralentissement de l'établissement.

** Mouvement doit être remplacé.

Les différentes options de menu et fonctions sont décrites ci-après.

4.2 Fonctions du bouton-poussoir

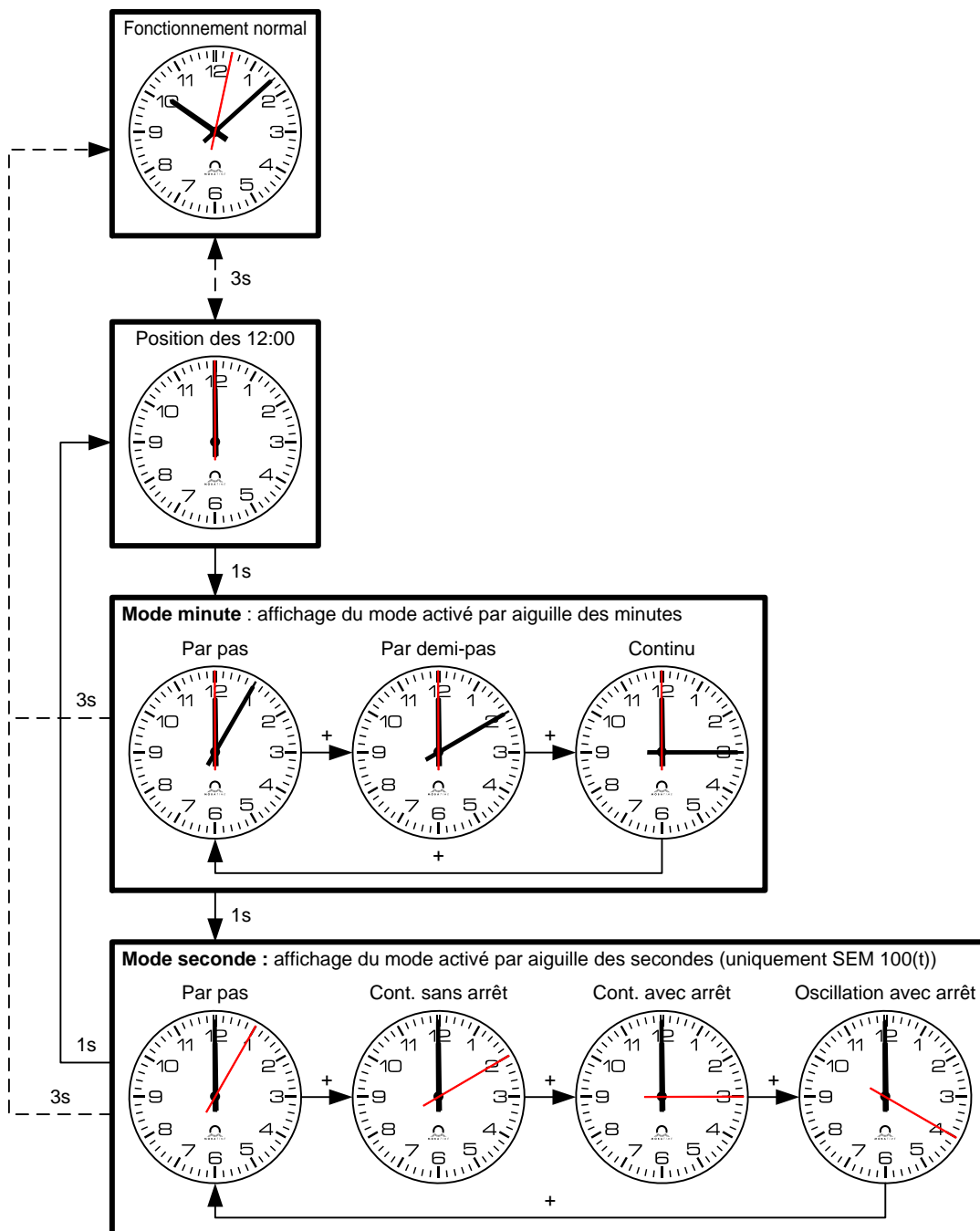
V00/01

Pression	Action
<1s	Passage au mode seconde suivant (avec double clic : retour au mode précédent)
>4s	Alternance entre fonctionnement normal et position des 12:00
>15s	Réglages d'usine sont restaurés sur le mouvement

V02

Pression	Fonctionnement normal	Dans menu
<1s	-	Dans le menu Mode minute ou seconde : passage au mode minute/seconde suivant (avec double pression : retour au mode précédent)
>1s	-	Défilement des menus: Position des 12:00 → Mode minute → Mode seconde
>3s	Passer au menu: position des 12:00	Passage en fonctionnement normal
>15s	Réglages d'usine sont restaurés sur le mouvement	

4.3 Structure de menu (V02)



L'affichage de la position de menu respective et/ou du mode se fait au moyen de la LED clignotante et des positions des aiguilles.

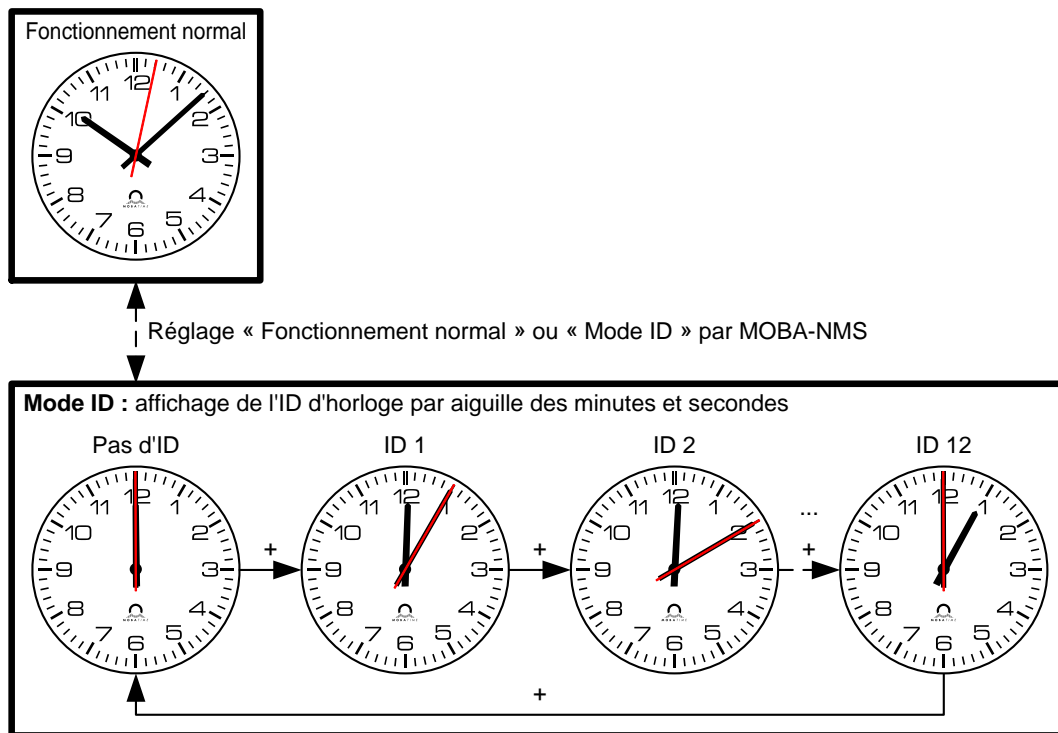
Après 5 minutes sans aucune saisie (pression de touche), le mouvement passe automatiquement en fonctionnement normal.

Si l'horloge-mère spécifie le mode de l'aiguille des minutes et/ou des secondes, les réglages de modes effectués manuellement sont de nouveau surécrits.

4.4 ID d'horloge / mode ID

En fonctionnement via MOBALine, il est possible d'affecter à chaque horloge une ID de 1 à 12. L'horloge peut ainsi être identifiée via NMS.

Le mouvement peut être mis en mode ID avec NMS. Le mouvement affiche alors avec l'aiguille des minutes et (si disponible) des secondes l'ID d'horloge correspondante. Le réglage de l'ID s'effectue de la même manière que celui des modes des aiguilles.



Le mouvement ne peut être remis en fonctionnement normal qu'avec NMS.

Pour le passage direct de pas d'ID à ID 12 (une fois double clic), l'aiguille des minutes doit parcourir une heure complète, ce qui prend quelques secondes.

5. Montage et mise en service

5.1 Montage du mouvement

Le cadran doit être suffisamment stable. Le trou de montage doit présenter un diamètre de 12,3 mm (SEM 100 24h: 18.3 mm).

Le mouvement doit être monté en position verticale.

La position des pièces de montage est indiquée à la fig.1. L'écrou à rondelle (2*) M12 x 1 doit être serré soigneusement avec un embout de clé spéciale (réf. 36761) et une clé dynamométrique avec un couple de 4,5 Nm +/- 0,2 Nm.

Attention :

Une fois l'écrou à rondelle serré (2*), on ne doit plus faire tourner le mouvement !

SEM 100 24h:

Écrou à rondelle (2*) M18 x 1

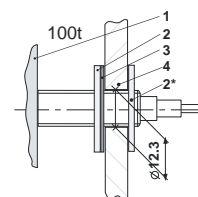


Fig. 1

- 1 Mouvement
- 2 Écrou à rondelle
- 3 Rondelle en caoutchouc
- 4 Cadran

5.2 Montage des aiguilles et mise en service

5.2.1 Montage des aiguilles

Les axes des aiguilles des heures, minutes et secondes sont départ usine sur 12h00. Les aiguilles doivent être fixées sur les axes et serrées sans tordre les axes. Veiller également à cette occasion à une distance suffisante entre les douilles des aiguilles. Voir fig.2.

Pour fixer les aiguilles, le mouvement doit être posé sur une surface plane. Les aiguilles doivent être fixées sans exercer de force importante. Une pression trop forte sur les axes peut endommager le mouvement !

La position sur 12:00 doit être vérifiée pour chaque mouvement après le montage des aiguilles (chap.5.2.2).

Avec l'aiguille 24h, la même distance X doit être appliquée.

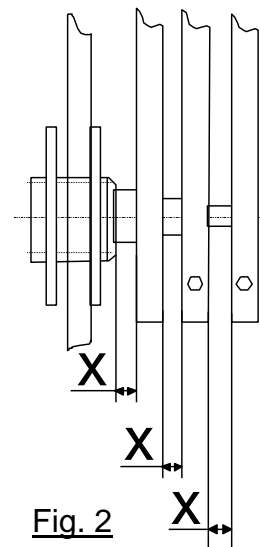


Fig. 2

5.2.2 Mise en service et contrôle de la position des aiguilles

- Raccorder signal de temps
- Appuyer sur le bouton-poussoir pendant 5s (position des 12:00)
→ Les aiguilles sont-elles exactement en position des 12:00?
- Si la position des aiguilles est incorrecte, enlever les aiguilles avec précaution, les ajuster et les resserrer solidement (en évitant absolument de tordre les axes).
- Lorsque les aiguilles sont correctement positionnées, appuyer encore une fois sur le bouton-poussoir pendant 5s : l'horloge est alors prête à fonctionner et se met automatiquement à l'heure.



Attention!

5.3 Réglages de base (réglages d'usine)

Réglage d'usine :

Aiguille des secondes : continu avec arrêt

Aiguille des minutes : mode par pas

Réglage d'usine :

Aiguille des secondes : continu sans arrêt

Aiguille des minutes : mode continu

5.4 Maintien de l'heure

En cas de défaillance du signal MOBALine (plus qu'alimentation disponible sans modulation), le mouvement continue à fonctionner pendant 24 heures sur base de quartz puis les aiguilles se mettent en position des 12:00.

En cas de défaillance du signal DCF actif (plus qu'alimentation disponible), l'horloge continue à fonctionner pendant 7 jours sur base de quartz puis les aiguilles se mettent en position des 12:00.

6. Données techniques

	SAM 100(t)	SEM 100(t)	SEM 100 24h
Diamètre de cadran	Jusqu'à 1000 mm		
Synchronisation	- MOBALine (heure locale) (ETC, DTS, NMI...) - DCF actif bipolaire		
Alimentation	MOBALine ou DCF actif		
Consommation de courant	SAM 100t < 20 mA (avec >14 VAC)	SEM 100t < 00 mA (avec >14 VAC)	
Mode de fonctionnement axe des heures / 24-heures	Continu		
Mode de fonctionnement axe des minutes	Minute, ½ minute ou continu (10 s) Réglage via MOBALine		
Mode de fonctionnement axe des secondes	-	Par pas, continu avec/sans arrêt, oscillation avec arrêt Réglage par bouton-poussoir ou via MOBALine (non supporté par toutes les horloges-mères)	
Temps de mise à l'heure	Mise en service : < 3 min. Passage à heure d'été/d'hiver : < 30 sec.		< 6 min. < 30 sec.
Plage de température	-30 ... +70°C		
Poids	SAM 100: 195 g SAM 100t: 210 g	SEM 100: 230 g SEM 100t: 250 g	400 g
Couple sur axe des secondes	-	>50 mNm	
Couple sur axe des minutes	>20 mNm		>15 nMn
Couple sur axe des heures	>20 mNm		>20 mNm
Couple sur axe des 24-heures	-		>30 mNm
Poids des aiguilles	Typique : 70 g, max. : 140 g (bien équilibré)		

HEADQUARTERS / PRODUCTION

MOSER-BAER AG
Spitalstrasse 7, CH-3454 Sumiswald
Tel. +41 34 432 46 46 / Fax +41 34 432 46 99
moserbaer@mobatime.com / www.mobatime.com

SALES WORLDWIDE

MOSER-BAER SA EXPORT DIVISION
19 ch. du Champ-des-Filles, CH-1228 Plan-les-Ouates
Tel. +41 22 884 96 11 / Fax + 41 22 884 96 90
export@mobatime.com / www.mobatime.com

SALES SWITZERLAND

MOBATIME AG
Stettbachstrasse 5, CH-8600 Dübendorf
Tel. +41 44 802 75 75 / Fax +41 44 802 75 65
info-d@mobatime.ch / www.mobatime.ch

MOBATIME SA
En Budron H 20, CH-1052 Le Mont-sur-Lausanne
Tél. +41 21 654 33 50 / Fax +41 21 654 33 69
info-f@mobatime.ch / www.mobatime.ch

SALES GERMANY, AUSTRIA

BÜRK MOBATIME GmbH
Postfach 3760, D-78026 VS-Schwenningen
Steinkirchring 46, D-78056 VS-Schwenningen
Tel. +49 7720 8535 0 / Fax +49 7720 8535 11
buerk@buerk-mobatime.de / www.buerk-mobatime.de

